

目录

2	使用须知
3	产品简介
5	产品清单
6	首次使用
7	设置锁
8	菜单介绍
9	操作说明
20	使用锁
26	添加到“萤石云视频”
29	维护与保养
31	附录
42	售后服务支持

使用须知

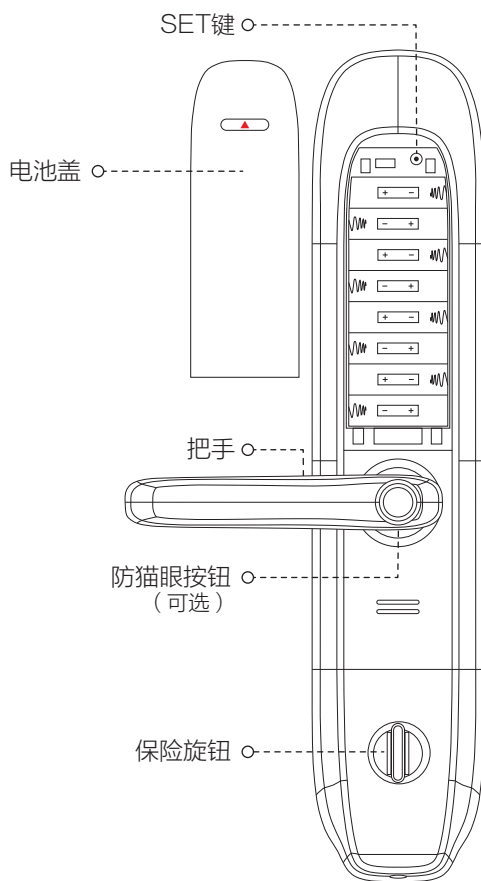
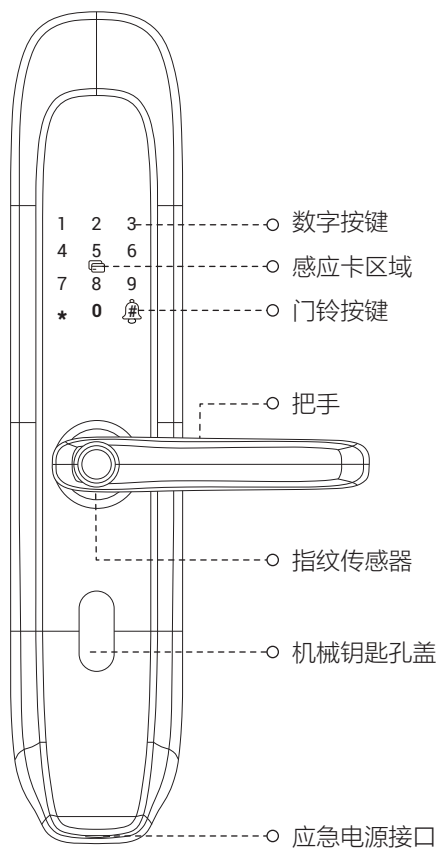
- 萤石智能门锁（以下简称为“锁”）作为高科技产品，安装的好坏直接影响到门锁的正常操作及使用寿命，建议您请有智能锁安装经验的师傅进行安装，并根据产品附件中门板开孔图样板进行开孔，凿支撑窝，确认所开凿的孔准确无误，然后严格按照本手册中的步骤进行操作，如果安装后发现锁有任何异常，请及时和当地的经销商或本公司的售后服务部门联系，以便快速解决问题。
- 如果您的房间正在装修，我们建议您将产品卸下，待装修完成后再把产品重新装上，这样做的目的是：①.避免装修过程中腐蚀性物质或腐蚀性气体腐蚀锁体，影响外观及降低产品使用寿命；②.避免门的油漆未干会影响锁的灵活传动；③.为避免对锁外观面造成腐蚀，请勿使用消毒液等腐蚀性液体擦拭锁外表面。
- 门锁在恢复出厂设置后会清空所有用户信息，在门锁安装调试完成后，请您尽快将锁恢复出厂设置并重新添加密码、感应卡、指纹等开锁信息。
- 门锁使用一段时间后，电池电量偏低时，门锁会发出低电压警报，门锁会语音提示电量不足，此时请及时更换电池并注意正负极的安装。更换电池前请购买质量好的5号电池，因为好的电池使用时间比较长，以确保锁长时间正常使用。
- 若您要出远门或长期不使用锁，请将机械钥匙随身携带。
- 指纹较平较细或年龄较小的用户，建议您用大拇指注册指纹，提高指纹采集时的成功率，且同一用户注册2枚以上指纹。
- 鉴于锁产品本身置于开放环境等特点，我们建议您谨慎注意使用安全，包括妥善保管机械钥匙及感应卡等细小部件、开锁前核查周围环境、定期更新密码及感应卡设置、及时擦除残留指纹等，避免您的开锁信息被非法盗取、复制，造成安全隐患。

产品简介

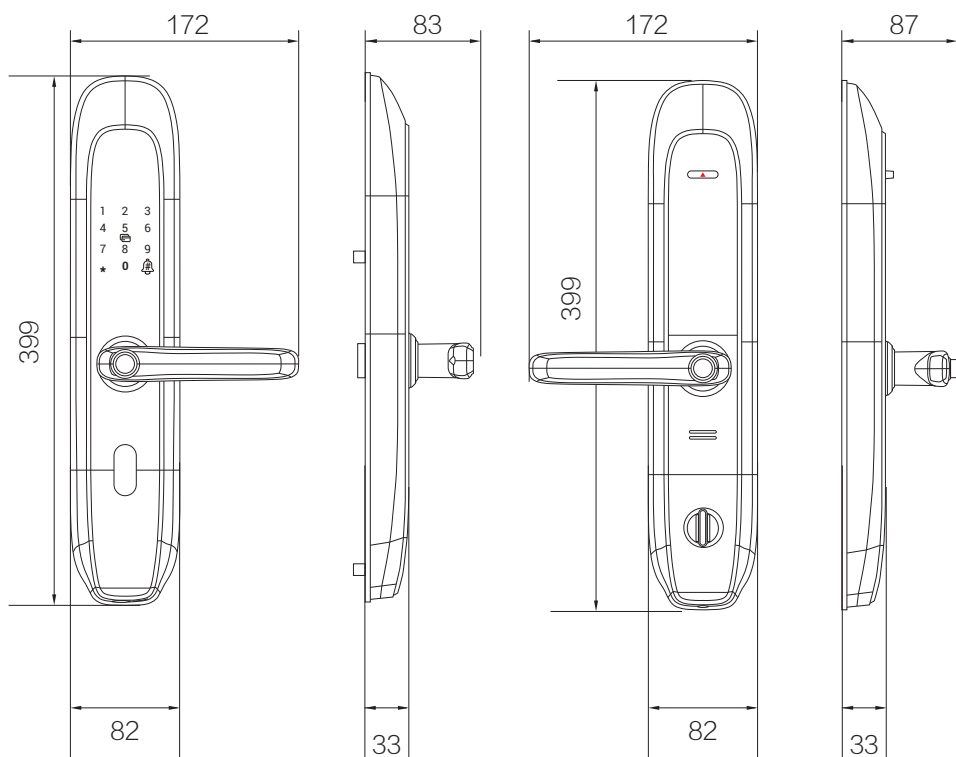
外观图

室外

室内



尺寸图 (单位: mm)



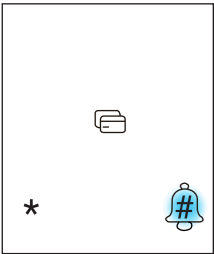

产品清单


打开产品包装后，请确认设备是否完好，对照下图确认配件是否齐全。

1	前面板	1套
2	后面板	1套
3	锁体	1个
4	方棒	1根
5	感应卡	2张
6	开孔模板	1张
7	标配螺丝包	1包
8	锁体螺丝包	1包
9	钥匙包	1包
10	5号电池	8节
11	说明书（含保修卡、合格证）	1本
12	网关（仅联网版有）	1个

首次使用


门锁安装好后，请按照以下内容配置，直到合适为止。

目的	步骤	现象
添加主用户	❶ 卸下后面板上的电池盖	
	❷ 装上8节电池	锁启动完成，语音提示，请按“#”号键添加主用户
	❸ 按“#”号键添加主用户 	语音提示： 用户编号001， 添加指纹，请按1； 添加密码，请按2； 添加感应卡，请按3； 添加防挟持钥匙，请按4（仅联网版支持）  每次开锁验证成功后，键盘会出现用户编号，您可以在这里查询用户编号。
	❹ 添加指纹/密码/感应卡	语音提示： 请根据语音提示进行6次录入； 请输入6至10位密码（请再输入一次）； 请刷感应卡

 删除用户操作需要输入对应的用户编号，请您记住当前录入的用户编号。

首次添加萤石安全感应卡：

- ❶ 进入添加卡界面，语音提示请刷感应卡
- ❷ 刷感应卡，语音提示请设置6位感应卡密码
- ❸ 两次密码输入成功后，语音提示请刷卡
- ❹ 刷卡成功，此时语音提示成功，请保管好感应卡

 请记住感应卡6位安全码，以便删除后再添加。

设置锁

首次配置完成后，您可以进行用户管理、系统设置等操作。

激活锁

触碰数字按键区域，锁被激活。

进入主菜单

按一下SET键，使用主用户的指纹、密码或感应卡验证成功后，即可进入主菜单。

数字键盘功能



“0~9”键：数字输入键；

“*”键：取消、返回、退出功能；

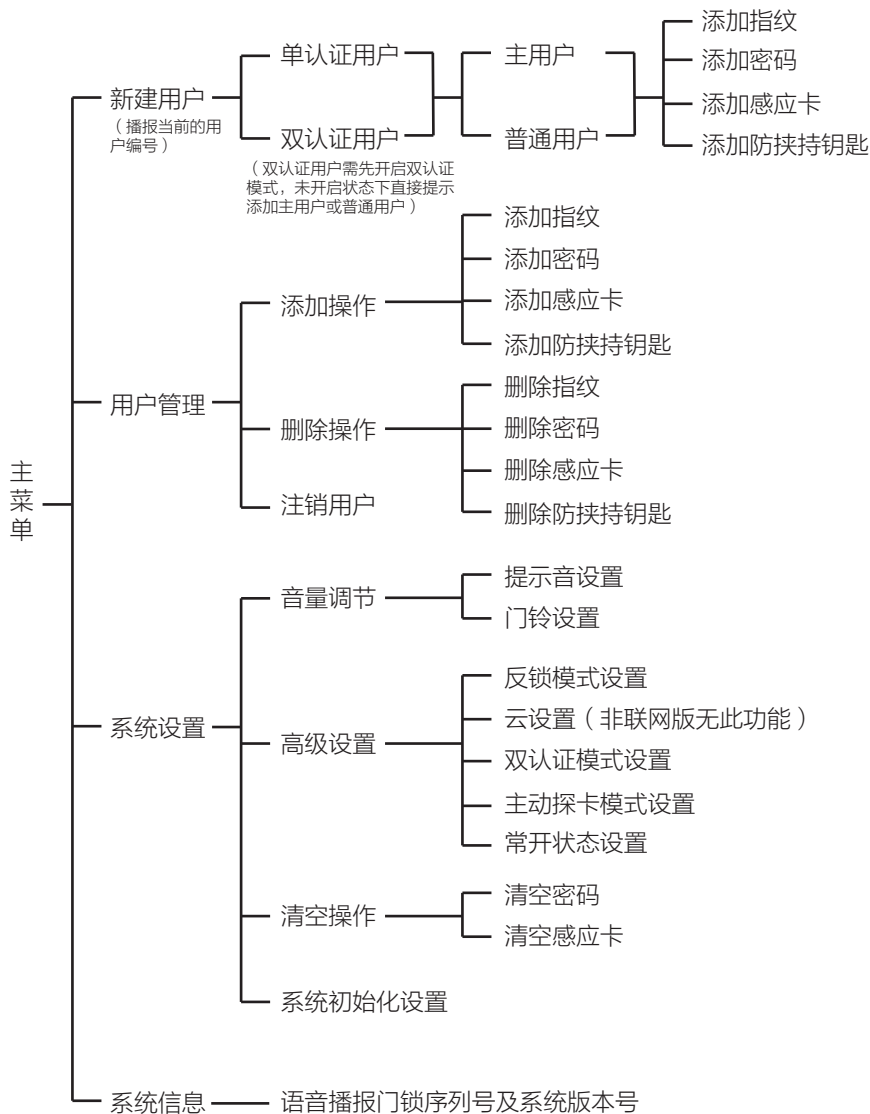
“#”键：确认；

“🔔”键：门铃。

菜单介绍

i 实际菜单可能有调整，请以实际为准。

按一下SET键，使用主用户的指纹、密码或感应卡验证成功后，即可进入主菜单。



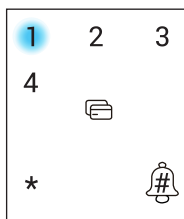
操作说明

新建普通用户

- i** 主用户进入主菜单后可以新建普通用户的操作。主用户可以登录菜单，进行添加、删除用户和设置等操作；普通用户仅做用户解锁。

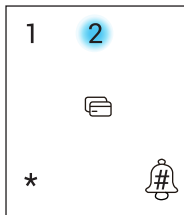
1

按“1”键选择“新建用户”。
锁会语音提示当前的用户编号。



2

按“2”键选择“普通用户”。



1

按“1”键选择“添加指纹”，录入指纹。

2

按“2”键选择“添加密码”，输入密码。

3

按“3”键选择“添加感应卡”，刷感应卡。

4

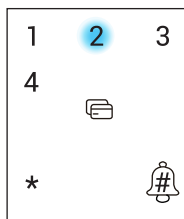
按“4”键选择“添加防挟持钥匙”，按1选择防挟持指纹，按2选择防挟持密码。

- i** 添加防挟持钥匙成功后，当您用防挟持指纹/密码开门时，成功开锁的同时，会推送告警消息到“萤石云视频”客户端（仅限于联网版）。

添加指纹

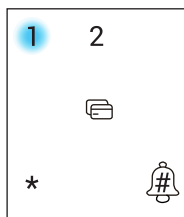
2

按“2”键选择“用户管理”，输入用户编号，按“#”号键确认。



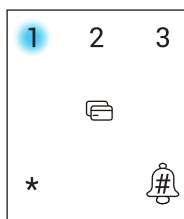
1

按“1”键选择“添加操作”。

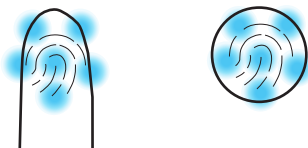


1

再按“1”键选择“添加指纹”。



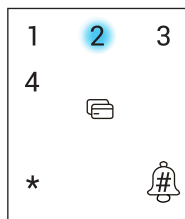
将要添加的指纹放在指纹采集器上，请根据语音提示进行6次录入（语音内容可能有调整，请以实际为准），为保证后续识别体验录入过程中，请调整手指接触面，最大限度录入解锁验证时可能接触的指纹面，如下图所示。



添加密码

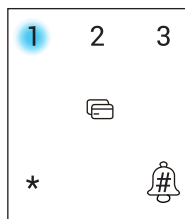
2

按“2”键选择“用户管理”，输入用户编号，按“#”号键确认。



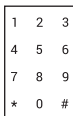
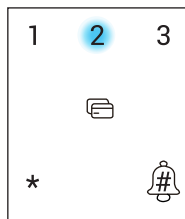
1

按“1”键选择“添加操作”。



2

再按“2”键选择“添加密码”。

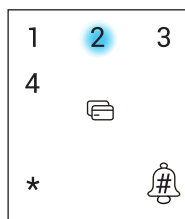


输入6~10位密码，按“#”号键确认；再次输入密码，按“#”号键确认。语音提示操作成功。

添加感应卡

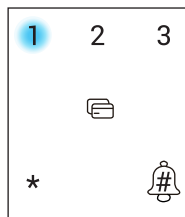
2

按“2”键选择“用户管理”，输入用户编号，按“#”号键确认。



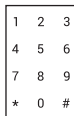
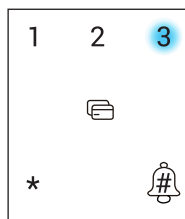
1

按“1”键选择“添加操作”。



3

再按“3”键选择“添加感应卡”。



请设置6位感应卡密码，按“#”号键确认；再次输入密码，按“#”号键确认。语音提示操作成功。

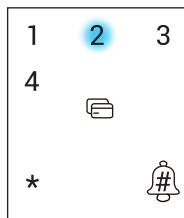
该密码用于感应卡加密，首次设置后无法修改。重新添加时，需要再次输入原先设置好的密码。正常使用时无需输入该密码。

删除操作

i 当前登录的用户无法删除。

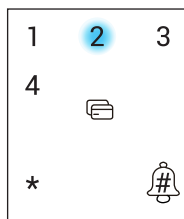
2

按“2”键选择“用户管理”，输入用户编号，按“#”号键确认。



2

按“2”键选择“删除操作”。



1

按“1”键选择“删除指纹”，按“#”号键确认。
(删除选定用户全部指纹)

2

按“2”键选择“删除密码”，按“#”号键确认。
(删除选定用户全部密码)


3

按“3”键选择“删除感应卡”，按“#”号键确认。

4

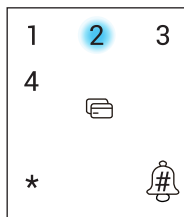
按“4”键选择“删除防挟持钥匙”，按1选择防挟持指纹，按2选择防挟持密码。

注销用户

 不支持登录的用户自我注销。

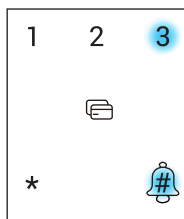
2

按“2”键选择“用户管理”，输入用户编号，按“#”号键确认。



3

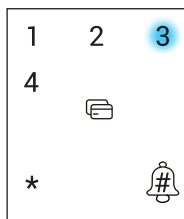
按“3”键选择“注销用户”，按“#”号键确认。



音量调节

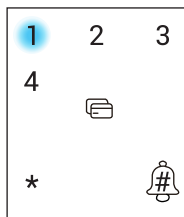
3

按“3”键选择“系统设置”。



1

按“1”键选择“音量调节”。



1

按“1”键选择“提示音设置”，按“#”号键确认。

2

按“2”键选择“门铃设置”，按“#”号键确认。

高级设置

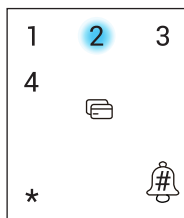
3

按“3”键选择“系统设置”。



2

按“2”键选择“高级设置”。



1

按“1”键选择“反锁模式设置”。

2

按“2”键选择“云设置”（非联网版无此功能）。

3

按“3”键选择“双认证模式设置”。

4

按“4”键选择“主动探卡模式设置”（默认开启）。

5

按“5”键选择“常开状态设置”（默认关闭）。



- 反锁模式：开启反锁模式后，需要将保险旋钮锁上才算反锁，此时门外只有主用户能开门（不影响门内正常开关门）；关闭反锁模式后，门外普通用户和主用户都能开门。
- 云设置：添加网关，具体步骤请参考P28。
- 双认证模式：开启双认证模式后，请新建双认证用户，并在双认证用户下新增指纹、密码、或卡；双认证用户需要增加两枚以上的电子钥匙（电子钥匙指指纹、密码、卡）；双认证用户解锁时，需要采用两枚不同的电子钥匙验证，例如使用指纹1+指纹2验证或指纹1+密码验证等。
- 主动探卡模式（默认开启）：开启主动探卡模式后，只要感应卡靠近感应区即可识别开锁；关闭主动探卡模式后，需要先触摸按键区唤醒锁，才能识别感应卡。

清空操作

 登录用户的信息不会被清空。

3 按“3”键选择“系统设置”。

3 按“3”键选择“清空操作”。



1 按“1”键选择“清空密码”，按“#”号键确认。

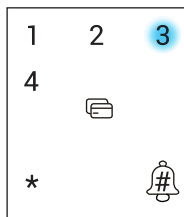
2 按“2”键选择“清空感应卡”，按“#”号键确认。

系统初始化设置

i 选择系统初始化设置后，用户信息将被清空，锁恢复出厂设置的状态。

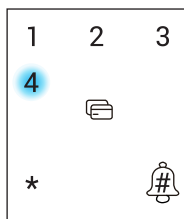
3

按“3”键选择“系统设置”。



4

按“4”键选择“系统初始化设置”。



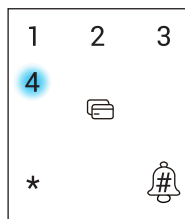
#

按“#”号键确认。

系统信息

4

按“4”键选择“系统信息”。

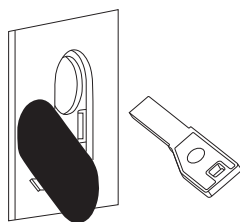


语音播报门锁序列号和系统版本号。如果查询当前有升级包，可根据提示进行升级。

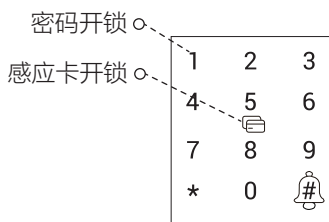
使用锁

1 开门

四种主要开门方式



i 使用机械钥匙开锁时，旋转后直接开门即可。



i 密码开锁前请轻触按键中心区域唤醒键盘。

i 为了您的隐私安全，建议您定期更换密码并清洁按键区避免留下印记。

虚位密码

智能锁支持虚位密码功能，可预防通过查看痕迹破解密码。

输入密码时，可在正确密码的前后输入任意数字（最长支持20位），只要中间任意一段为正确密码就能解锁。

例如：正确密码为123456，可输入xxx123456xxx并按“#”号键确认，这样也能正确验证开门。

常开功能

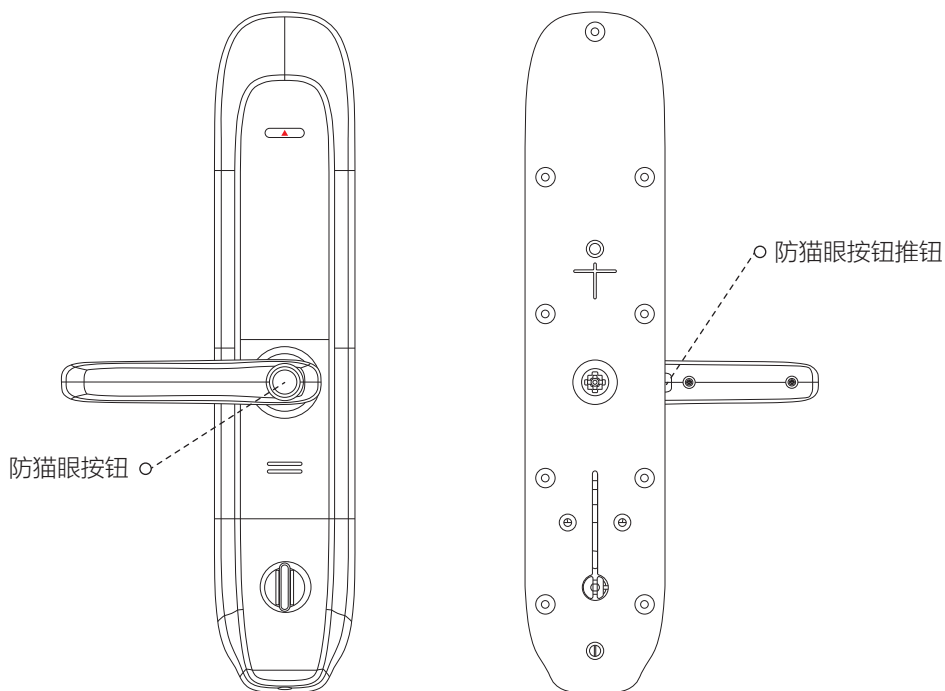
按一下SET键，使用主用户的指纹、密码或感应卡验证成功后，进入主菜单，选择“系统设置 > 高级设置 > 常开状态设置”，可以开启常开功能。

防猫眼功能（可选）

拨动防猫眼按钮推钮，开启防猫眼功能。

防猫眼功能开启后，需按入防猫眼按钮方可开门，可有效防止儿童宠物门内误开锁。

关闭防猫眼功能需按入防猫眼按钮后，再拨动推钮。



门锁后面板

2 操作与管理

采集指纹

将要添加的指纹放在指纹采集器上，请根据语音提示进行6次录入（语音内容可能有调整，请以实际为准），为保证后续识别体验，录入过程中，请调整手指接触面，最大限度录入解锁验证时可能接触的指纹面，如下图所示。

- ❶ 请根据语音提示，进行6次录入。
请放手指：



- ❷ 录入成功。请再放置指纹中心位置：



- ❸ 录入成功。请再放置指纹上边缘：



- ❹ 录入成功，请再放置指纹下边缘：



- ❺ 录入成功，请再放置指纹左边缘：



- ❻ 录入成功，请再放置指纹右边缘：



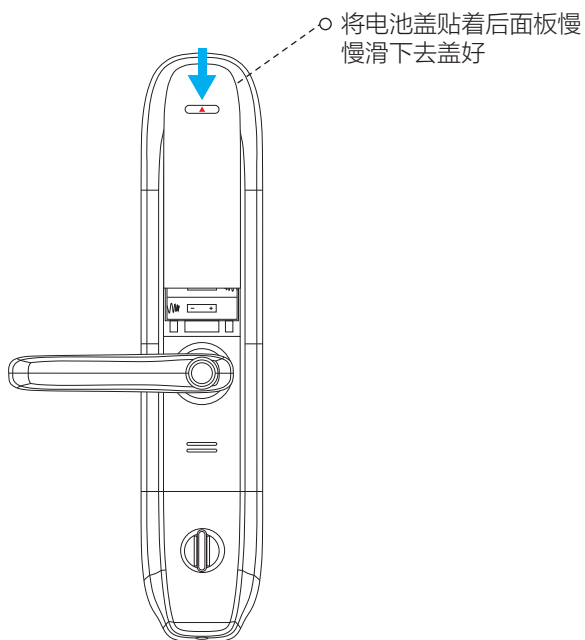
- ❼ 操作成功。

使用应急电源

当电池电量耗尽时，可用micro-USB充电线连接智能锁应急电源接口及充电宝给智能锁紧急供电，然后使用指纹、密码或感应卡开锁。

安装电池

- 1 安装电池方法：取下电池盖，在电池盒中装入8节5号电池，然后合紧电池盖。



- 2 使用电池注意事项：请使用正确型号的电池，以防爆炸；若锁长期不使用，请取出电池；新旧电池不可混用；请将电池的正负极正确安装；请遵守当地环境保护法标准处理废旧电池；如果皮肤或衣服沾上电池漏出的溶液，请立即用水冲洗，如果眼睛触及碱液，请立即用水冲洗，随后就医。

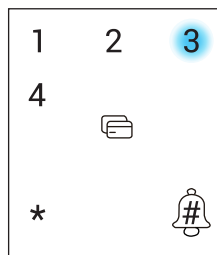
初始化设置

取下全部电池，按住SET键，然后将电池装回去，听到语音提示后松开SET键，按“#”号键确认，锁恢复出厂设置，所有用户及门锁配置信息都会恢复至出厂状态。

或者，您可以使用主用户开门方式成功验证，进入主菜单，选择“系统设置 > 系统初始化设置”，按“#”号键，确认锁恢复出厂设置，所有用户及门锁配置信息都会恢复至出厂状态。

 初始化成功后需要等待5秒左右，等待门锁重启。

按“3”键选择“系统设置”



添加至“萤石云视频”

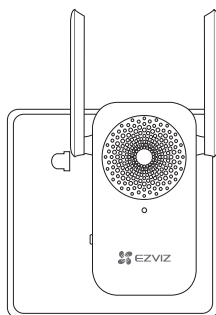
非联网版无智能锁网关（以下简称“网关”），无需进行该章节操作。如果需要关联新网关，请直接从P28开始操作。

网关和锁默认已经相互关联，网关外观请以具体实物为准。

请根据以下步骤将锁、网关添加到“萤石云”（网关和锁距离不超过5米）。

1. 将网关连接电源

将网关插入插座中，指示灯由橙色常亮变为白灯快闪并有语音提示时，表示网关启动完成。



2. 注册“萤石云视频”

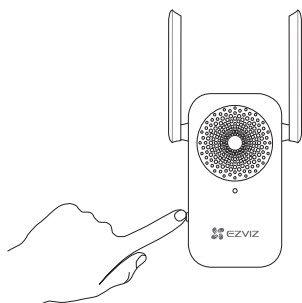
将手机连接Wi-Fi网络扫描下面的二维码，下载并安装“萤石云视频”客户端，注册并登录“萤石云视频”。

如果您已经有了“萤石云”账户，可略过这一步直接登录。（请检查您的“萤石云视频”客户端是否是最新版本，如果不是请及时升级。）



3. 检查配网状态

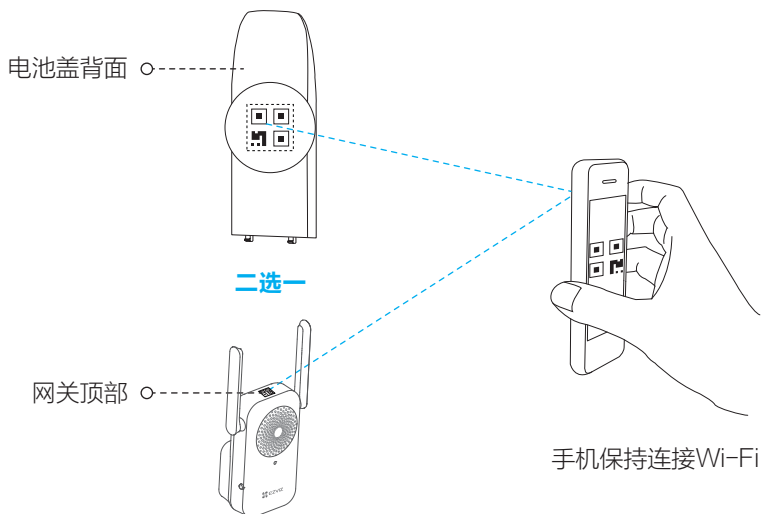
如果您已经进行过网络配置，需要重新配网，请长按网关功能键3秒，“嘀”地一声后松手，网关白灯快闪，网关进入配网模式。



4. 添加网关到“萤石云视频”

在配网模式下，在“萤石云视频”客户端中，扫描电池盖背后或者网关机身上的二维码，根据“萤石云视频”客户端的提示添加网关。

在最后一步中，根据客户端的提示，用主用户的指纹、密码或感应卡进行身份验证。



i 如果添加失败，请查看第28页根据完整的步骤完成锁的添加。

如果您的锁和网关没有关联，或者需要重新关联新的锁和网关，请根据以下步骤完成添加。

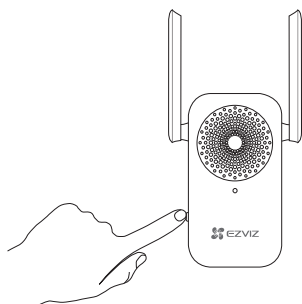
1. 开启云开关设置功能

进入锁的主菜单，选择“系统设置 > 高级设置 > 云设置 > 云开关设置 > 开启”（请确认云开关开启后才能进行下一步）。

2. 进入网关的添加模式

短按一次网关的功能键，进入添加模式。

（如果3分钟内没有完成添加的话，网关会判断超时并自动退出添加模式）



3. 关联锁和网关

进入锁的主菜单后，选择“系统设置 > 高级设置 > 云设置 > 添加网关”，锁会显示搜索到的网关序列号，通过数字键选择需要关联的网关序列号，此时对应的网关和锁会开始关联。当锁提示操作成功，并且网关有关联成功的提示时，表示锁和网关关联成功。

此时，可以退出锁的菜单。

4. 登录“萤石云视频”

登录“萤石云视频”客户端。

（如果您还没有账户，请扫描第26页的二维码，下载并注册“萤石云视频”客户端）

5. 添加网关到“萤石云”

在“萤石云视频”客户端中，扫描网关机身上的二维码，根据界面的提示添加网关。在最后一步中，根据提示，用主用户的指纹、密码或感应卡进行身份验证。

6. 检测联网功能

使用指纹、密码或感应卡开锁，当客户端收到推送消息，表示联网功能已启用，如果您没有收到推送消息，请重新添加网关到“萤石云视频”。

维护与保养

1 日常维护与保养

- 请勿让锁面与腐蚀性物质接触，以免破坏锁面保护层，影响锁面的光泽度。
- 把手是门锁的关键部位，其灵活度直接影响门锁的使用，请勿在把手上悬挂物件。
- 如果门变形，会使锁舌进入门框盒摩擦过大，不能完全伸展，此时应调整门扣板位置。
- 指纹采集器使用较长时间后，如表面沾污垢或表面潮湿，请用干燥软布轻轻擦拭。
- 电池电量不足报警后，请立即更换电池，以确保门锁正常使用。请使用碱性电池进行更换，并注意电池的正负极。
- 请妥善保管机械钥匙、感应卡及开锁密码等开锁设施、信息。
- 请勿用坚硬的、尖锐的物体刻划指纹采集器和触摸键盘表面。
- 如锁转动不灵活或不能保持正确的位置，应请专业人员检查门锁。
- 经常保持锁体转动部位有润滑剂，以保持其转动顺畅及延长使用寿命。
- 建议半年或一年检查一次，同时检查紧固螺钉有否松动，以确保紧固。
- 锁头在使用过程中，定期（一年或半年）或在钥匙插拔不顺畅时，可在锁芯槽内抹入少许石墨粉或铅笔粉以确保钥匙插拔顺畅。但切忌加入其他任何油类来作润滑，以避免油脂粘住弹子弹簧，导致锁头不能转动而不能开启。

2 常见问题排除

问题	原因	排除方法
指纹、密码、感应卡验证成功，门无法开。	❶ 门锁安装问题。	请专业人员检查。
	❷ 天地锁脱落。	
	❸ 验证指纹或密码时把手未回位。	将把手回位后，重新输入有效密码或验证有效指纹。
用应急机械钥匙无法开锁。	❶ 机械钥匙不正确。	使用正确机械钥匙。
	❷ 锁芯损坏。	用其它方法开门后请专业人员检查门锁并更换损坏的零件。
	❸ 锁体损坏。	
	❹ 钥匙无法插到底。	
验证指纹开锁时，语音发出验证错误不能开锁。	❶ 该指纹为非法指纹。	使用有效指纹或改用密码或应急机械钥匙开锁。
	❷ 该指纹已经被注销。	

问题	原因	排除方法
验证指纹开锁时，语音发出验证错误不能开锁。	③ 有效指纹的位置偏差过大。	重新验证指纹，将手指平放在指纹采集窗中心，缩小与登记时指纹位置差距；或改用密码或应急机械钥匙开锁。
	④ 该指纹破损。	重新登记一枚指纹（建议同一用户应注册2枚以上指纹）；或改用密码或应急机械钥匙开锁。
	⑤ 手太干/脏。	将手指保湿擦干洗净后再验证指纹；改用密码或应急机械钥匙开锁。
	⑥ 采集指纹时用力过大，指纹变形。	用正确方式重新验证指纹。
	⑦ 采集指纹时用力过轻，指纹大部分未与指纹采集窗充分接触。	
转动前把手，主锁舌不能完全打进去。	① 门锁的天地勾卡住。	请专业人员检查门锁。
验证有效密码、指纹感应卡，状态正常，电机不工作，无法开锁。	① 连接线松动。	请专业人员检查门锁并更换损坏的零件。
	② 电机故障。	
触摸按键无反应。	① 电池耗尽或正负极装反。	用外接电源或应急机械钥匙开锁后检查电池。
	② 前后锁体连接线松动。	用机械钥匙开门后，请专业人员检查门锁。
	③ 触摸按键损坏。	用机械钥匙开门后，请专业人员检查门锁。
触摸指纹头无反应。	① 指纹头触摸检测损坏。	使用其它方法开门后，请专业人员检查门锁。
门锁常开，无法正常使用。	① 门锁已进入常开模式。	使用指纹、密码或感应卡验证成功一次以取消常开模式。
上提把手主锁舌无法打出或无法完全打出。	① 门发生形变主锁舌没有完全对准门框边条孔。	请专业人员检查门锁。

附录

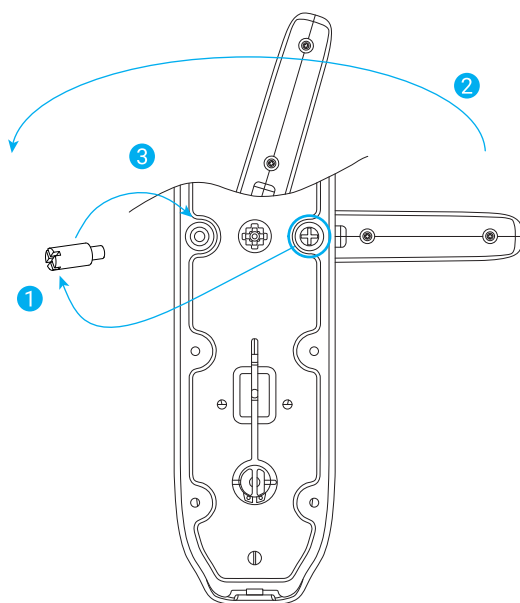
1 技术参数

序号	项目	技术参数
1	指纹容量	50枚
2	密码容量	50组
3	感应卡容量	50张
4	指纹传感器分辨率	508dpi
5	对比方式	1: N
6	密码长度	6~10位任意长度密码
7	虚位密码	支持
8	读卡距离	0~8mm
9	工作电压	直流3.3V~4.2V
10	备用电源	直流5V (micro-USB接口)
11	工作温度	-25℃~55℃
12	存储温度	-30℃~70℃
13	载波频率	433.92MHz
14	无线标准 (仅联网版有)	IEEE802.11b, 802.11g, 802.11n
15	频率范围 (仅联网版有)	2.4GHz~2.4835GHz

2 安装指导

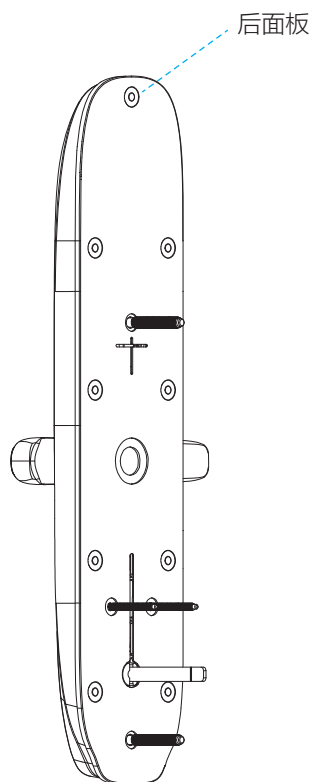
把手换向（可选）

1. 通过螺丝刀将换向螺钉取出。
2. 转动把手，旋转180°。
3. 将换向螺钉重新拧进对面的螺钉孔。

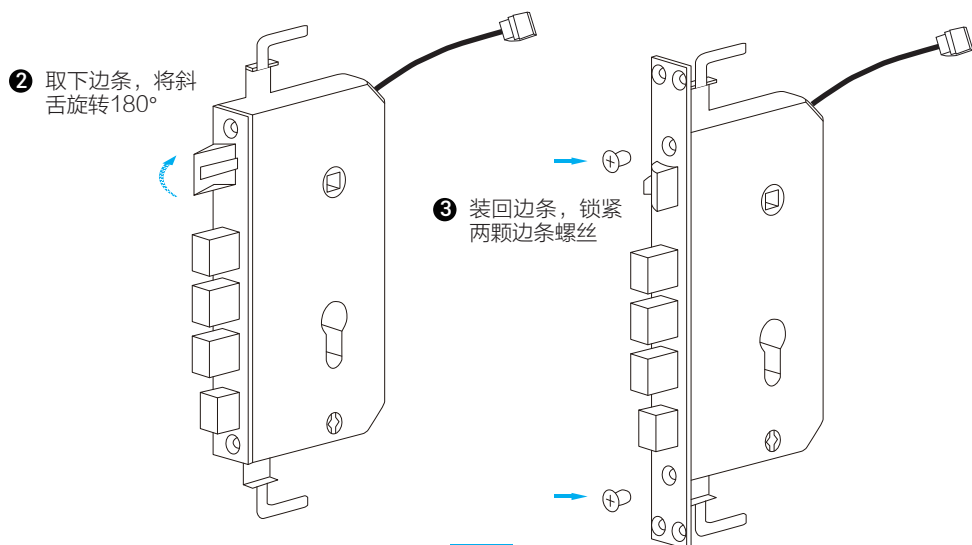
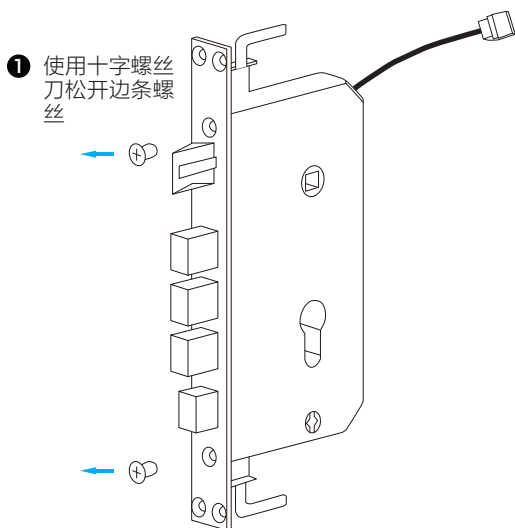


确认离合方向

- 1.将方棒插入后把手套筒内；
- 2.上提把手，方棒应随后把手一起旋转。否则需要用螺丝刀（一字或者十字）插入后把手套筒内反向旋转180° 至转不动为止。
(前面板无需确认方向，只需将方棒插入前把手套筒组件内，弹销对准圆孔即可)



锁体斜舌换向（可选）



安装步骤

i 安装注意事项:

- 安装前请先检查您的门是否在可安装范围之内: 适用门厚40~120mm, 边条中心至门外沿的距离大于等于20mm。
- 固定前后面板时, 不要压住内部连接线。
- 安装前后面板时, 请轻拿轻放, 以免刮花、刮伤面板表面, 影响外观。

1. 门板开孔

本产品可用于木门和金属防盗门, 请按照1:1开孔模板开孔。

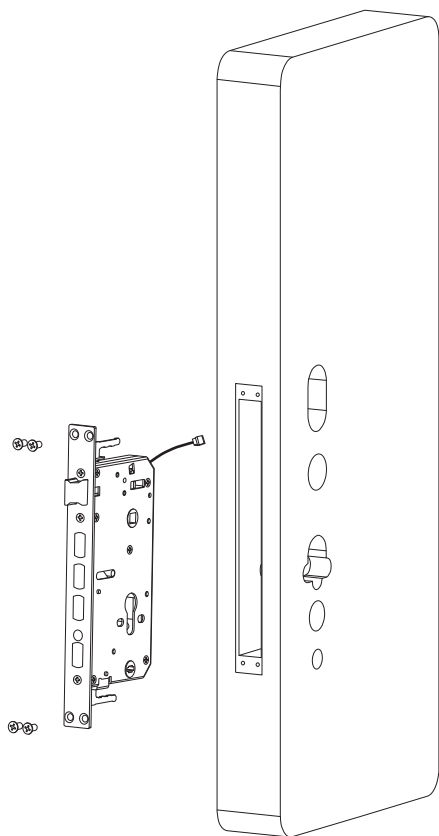
2. 安装

您可以点击  打开安装指导视频。

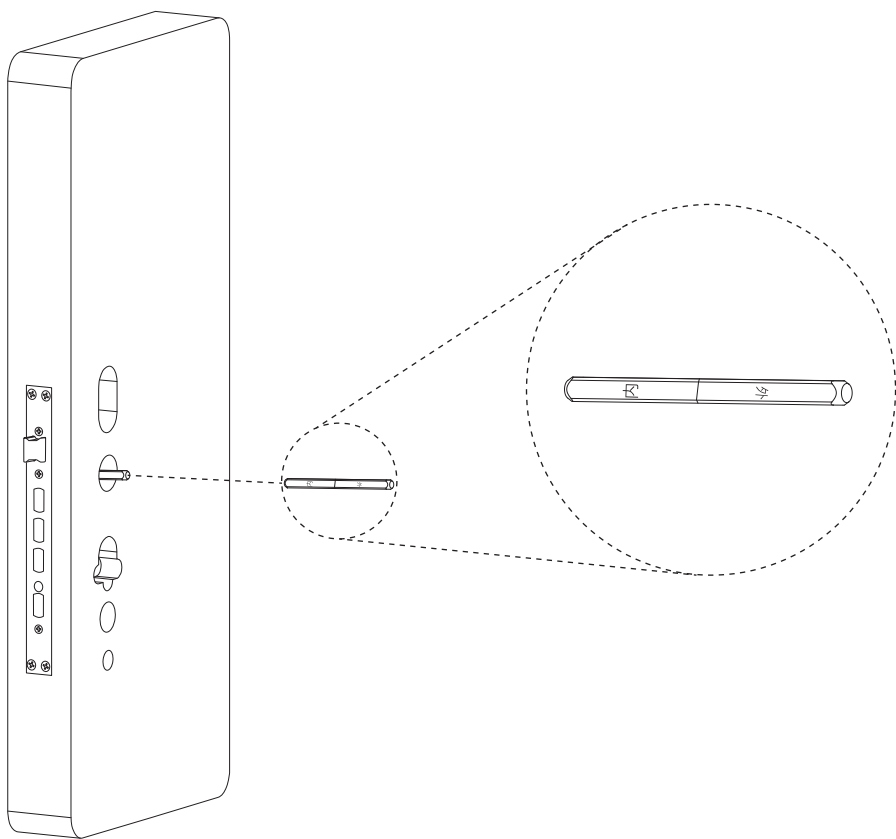


1 安装锁体

如下图所示：将锁体塞入门框，用螺钉将锁体固定到门框。

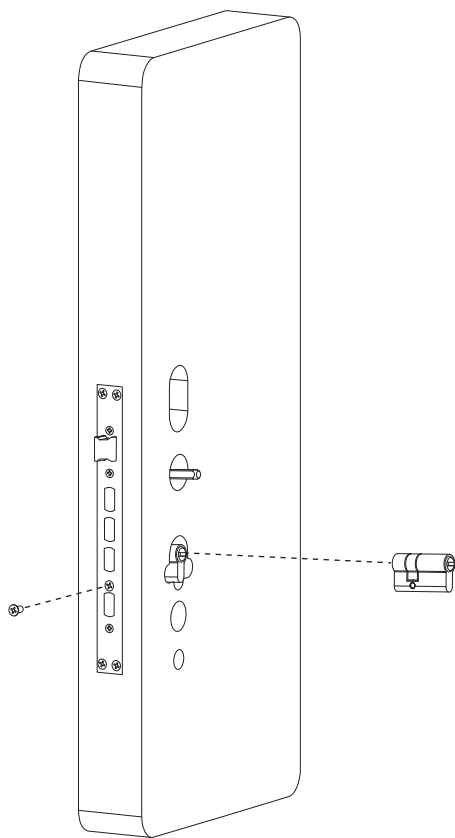


- 2 安装方棒
按照方棒上的指示箭头方向，将方棒从门外侧插入，注意要将方棒插入到位。

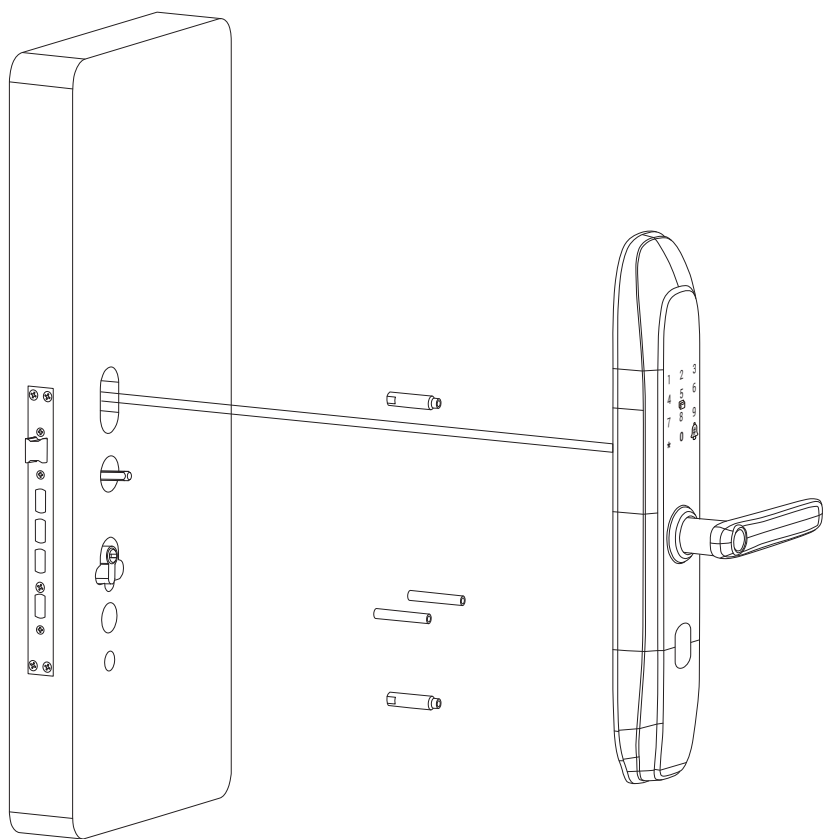


3 安装锁芯

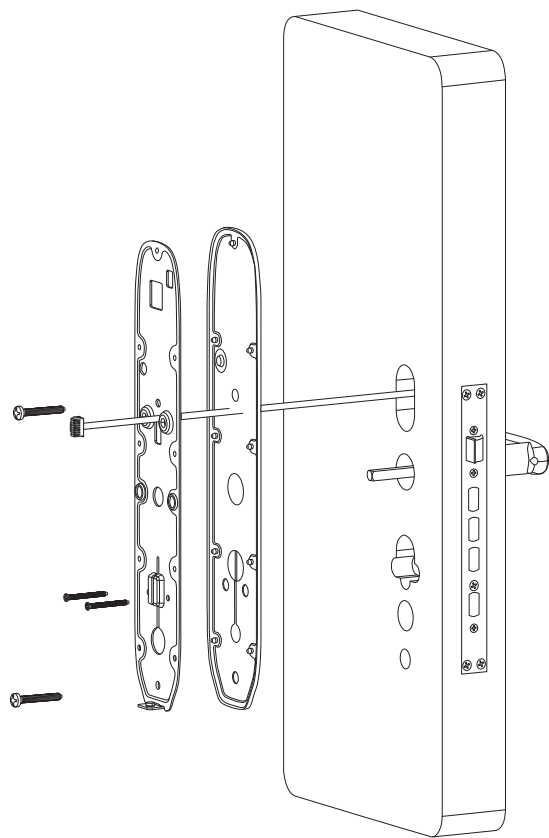
先将锁芯从门一侧插入锁体葫芦孔处，装于居中位置，然后将锁芯固定螺丝，从锁体边条正面上锁芯螺丝孔位置装入，用工具拧紧将锁芯固定。



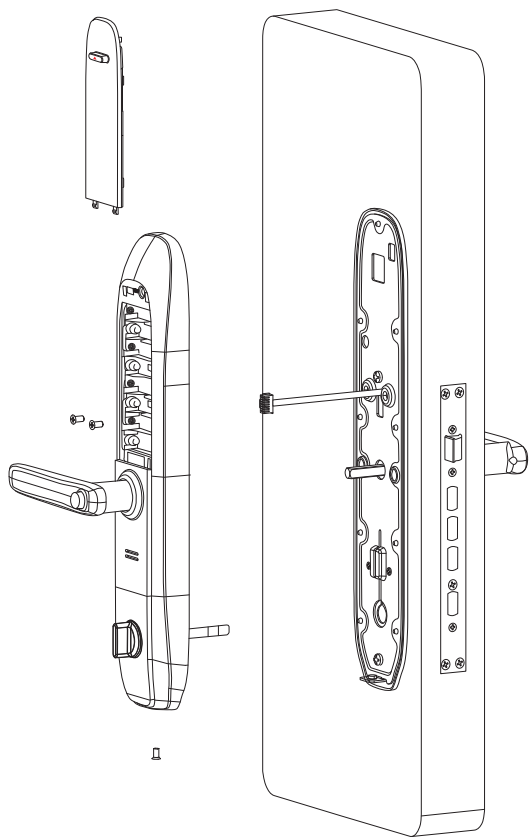
- ③ 将面板固定柱和锁体固定柱固定在前面板上，前面板对齐方棒插入。然后把前面板装到门上后下压和反提把手，检查把手离合方向是否准确，把手回弹是否顺畅。



- 4 电源线穿过胶垫和盖板，将固定板和橡胶垫对准安装孔贴到门上，用螺钉固定紧固套筒。



- 5 电源线连接后面板，拆开电池盖，用螺丝固定后面板，下压和反提把手，检查把手离合方向是否正确，把手回弹是否顺畅。



售后服务支持

如果您在使用过程中遇到任何问题，您可以拨打服务热线或者联系在线客服。

您可以登录萤石官网查询售后服务站点。

服务热线：400-878-7878

萤石官网：www.yz7.com

上门安装服务

萤石可提供有偿上门安装服务，请拨打服务热线400-878-7878查询提供安装服务的城市和收费，或者扫描下面的二维码，预约上门安装。

如果您购买的商品包安装服务，无需预约或者拨打服务热线，工作人员会主动联系您。



声明

本产品为互联网设备，升级到官方最新软件版本，可使您获得更好的用户体验。

设备的具体参数、维修方法、使用范围及最新程序等内容请登录萤石官网www.yz7.com查询。

设备型号：CS-DL18系列/DL20CS系列等。

版权所有©杭州萤石软件有限公司。保留一切权利。

本手册的任何部分，包括文字、图片、图形等均归属于杭州萤石软件公司或其关联公司（以下简称“萤石”）。未经书面许可，任何单位或个人不得以任何方式摘录、复制、翻译、修改本手册的全部或部分。除非另有约定，萤石不对本手册提供任何明示或默示的声明或保证。

关于本产品

本手册描述的产品仅供中国大陆地区销售和使用。本产品只能在购买地所在国家或地区享受售后服务及维保方案。


本产品分为单机版与联网版，单机版无需使用“萤石云视频”客户端；联网版配有网关，请添加“萤石云视频”客户端后再使用。

关于本手册

本手册仅作为相关产品的指导说明，可能与实际产品存在差异，请以实物为准。因产品版本升级或其他需要，萤石可能对本手册进行更新，如您需要最新版手册，请您登录萤石官网查阅（www.yz7.com）。

萤石建议您在专业人员的指导下使用本手册。

商标声明

- 萤石、EZVIZ、为萤石的注册商标。
- 本手册涉及的其他商标由其所有人各自拥有。

责任声明

· 在法律允许的最大范围内，本手册以及所描述的产品（包含其硬件、软件、固件等）均“按照现状”提供，可能存在瑕疵或错误。萤石不提供任何形式的明示或默示保证，包括但不限于适销性、质量满意度、适合特定目的等保证；亦不对使用本手册或使用萤石产品导致的任何特殊、附带、偶然或间接的损害进行赔偿，包括但不限于商业利润损失、系统故障、数据或文档丢失产生的损失。

· 您知悉互联网的开放性特点，您将产品接入互联网可能存在网络攻击、黑客攻击、病毒感染等风险，萤石不对因此造成的产品工作异常、信息泄露等问题承担责任，但萤石将及时为您提供产品相关技术支持。

· 使用本产品时，请您严格遵循适用的法律法规，避免侵犯第三方权利，包括但不限于公开权、知识产权、数据权利或其他隐私权。您亦不得将本产品用于大规模杀伤性武器、生化武器、核爆炸或任何不安全的核能利用或侵犯人权的用途。

· 如本手册内容与适用的法律相冲突，则以法律规定为准。

“萤石云视频”声明

本产品部分功能（包括但不限于在线升级等功能）的实现将依赖于互联网、电信增值服务；若您希望实现以上功能，需在萤石云平台（www.yz7.com）完成用户注册，遵守《萤石服务协议》、《萤石隐私政策》等，并接入萤石设备，以实现萤石设备的管理。